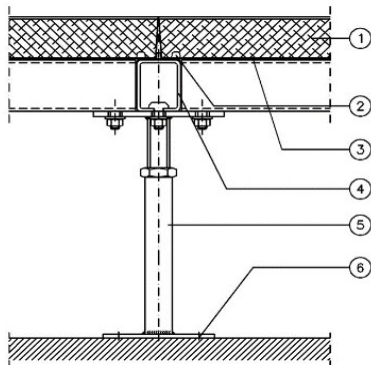


Systemskizze:



- 1) Doppelbodenplatte
- 2) Stützenkopfauflage
- 3) Auflageteil
- 4) C-Profil 50 x 40 mm
- 5) Doppelbodenstütze
- 6) Fußplatte am Unterboden verklebt

Platte:

Abmessungen:	600 x 600 mm
Plattenstärke:	~ 36,6 mm
Oberseite:	--
Unterseite:	Stahlblech, verzinkt
Systemgewicht:	~ 82 kg/m <sup>2</sup> (ohne Belag, Bodenhöhe 1000 mm)
Plattenmaterial:	Gipsfaserplatte (faserverstärkte Calciumsulfat)

Unterkonstruktion:

Rastermaß:	600 x 600 mm
Stützenmaterial:	Stahl, verzinkt
Aufbauhöhe:	~ 175 - 2500 mm
Tragprofile:	Stahl, verzinkt C-Profil 50 x 40 mm mit Auflage

Lastwerte<sup>1)</sup>:

Punktlast / vertikale Verschiebeklasse:	12.000 N / A
Elementklasse gem. DIN EN 12 825:	Klasse 6
Bruchlast	≥ 24.000 N
Konformitätszertifikat:	Laststufe 12.000 N / A

Brandschutz:

Baustoffklasse Trägerplatten nach DIN EN 13501-1:	A1
Feuerwiderstandsklasse DIN 4102-2:	F30 möglich bis OKF 2.090 mm
Feuerwiderstandsklasse DIN EN 13501-2:	REI30 möglich (geprüft - OKF 2.000 mm)

Schalldämmung (DIN 52210; DIN EN 140):

	Absorberschott	horizontal		vertikal		bewertetes Schalldämmmaß R <sub>w,P</sub>
		Norm-Flankenpegeldifferenz D <sub>n,f,w,P</sub> in [dB]	Norm-Flankentrittschallpegel L <sub>n,f,w,P</sub> in [dB]	Trittschallminderung ΔL <sub>w,P</sub> in [dB]		
				ohne Pads	mit Pads	
Gehweiche Oberfläche	ohne	--	--	--	--	--
Gehweiche Oberfläche	mit	--	--	--	--	--
Gehharte Oberfläche	ohne	--	--	--	--	--
Gehharte Oberfläche	mit	--	--	--	--	--

1) Die Lastwerte sind abhängig von den Prüfbedingungen, wir empfehlen die Werte gem. DIN EN 12 825.

Angaben zu Nutzerhinweisen-/Richtlinien sowie die klimatischen Voraussetzungen der Bodensysteme finden Sie im Downloadbereich unter [www.hg-fussbodensysteme.de](http://www.hg-fussbodensysteme.de)