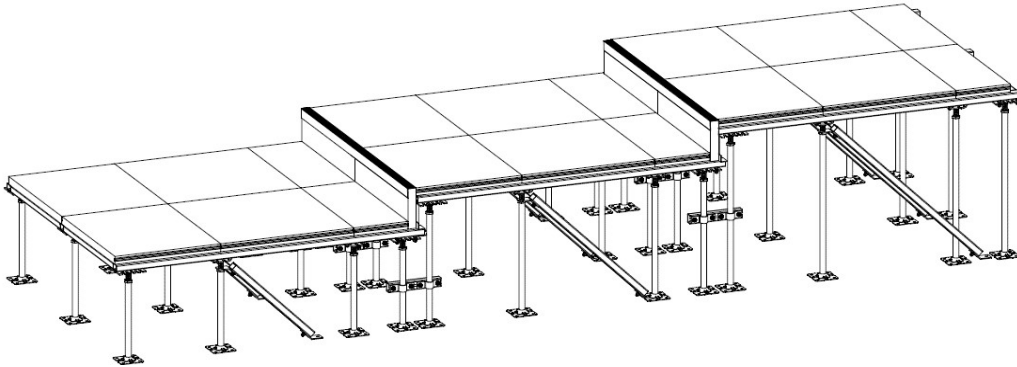


Systemskizze:



Platte:

Abmessungen:	600 x 600 mm
Plattenstärke:	~ 36 mm
Oberseite:	--
Unterseite:	Aluminiumfolie auf Wunsch
Systemgewicht:	~ 82 kg/m ² (ohne Belag, Bodenhöhe 1000 mm)
Plattenmaterial:	Gipsfaserplatte (faserverstärkte Calciumsulfat)

Unterkonstruktion:

Rastermaß:	600 x 600 mm
Stützenmaterial:	Stahl, verzinkt
Aufbauhöhe:	~ 175 - 2500 mm
Tragprofile:	Stahl, verzinkt C-Profil 50 x 40 mm

Lastwerte¹⁾:

Punktlast / vertikale Verschiebeklasse:	5.000 N / A
Elementklasse gem. DIN EN 12 825:	Klasse 5
Bruchlast:	≥ 10.000 N
Konformitätszertifikat:	Laststufe 5.000 N / A

Brandschutz:

Baustoffklasse Trägerplatten nach DIN EN 13501-1:	A1
Feuerwiderstandsklasse DIN 4102 T2:	F30 möglich bis OKF 2.090 mm

Schalldämmung (DIN 52210; DIN EN 140):

	Absorberschott	horizontal		vertikal		bewertetes Schalldämmmaß R _{w,P}
		Norm-Flankenpegeldifferenz D _{n,f,w,P} in [dB]	Norm-Flankentrittschallpegel L _{n,f,w,P} in [dB]	Trittschallminderung ΔL _{w,P} in [dB]		
				ohne Pads	mit Pads	
Gehweiche Oberfläche	ohne	--	--	--	--	--
Gehharte Oberfläche	mit	--	--	--	--	--
Gehweiche Oberfläche	ohne	--	--	--	--	--
Gehharte Oberfläche	mit	--	--	--	--	--

1) Die Lastwerte sind abhängig von den Prüfbedingungen, wir empfehlen die Werte gem. DIN EN 12 825.