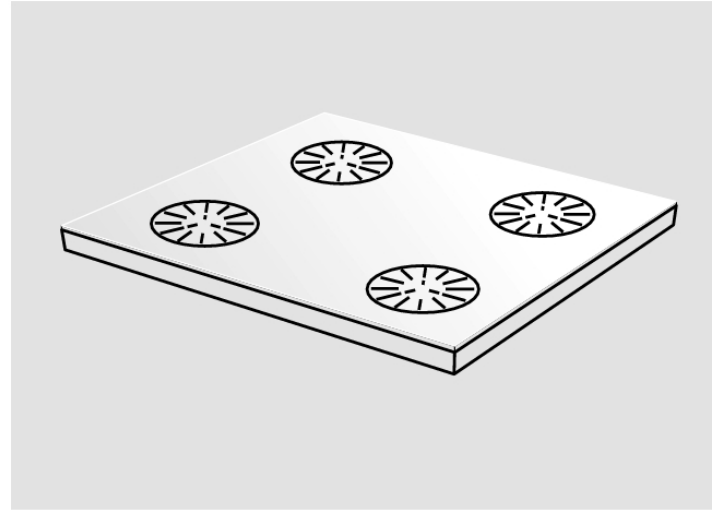
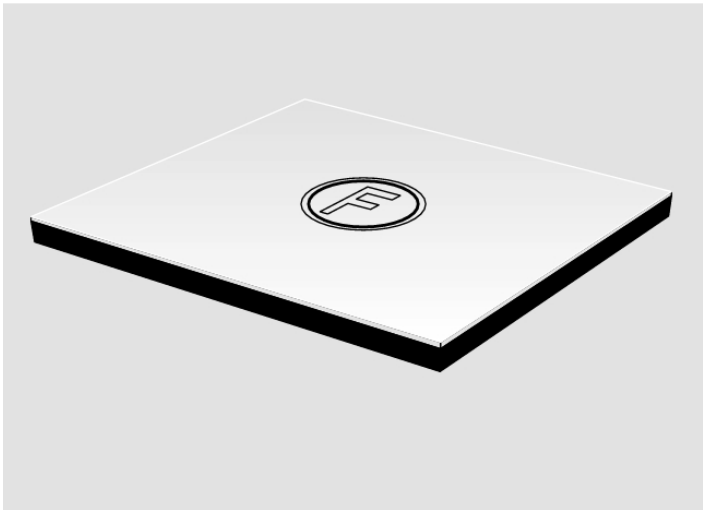


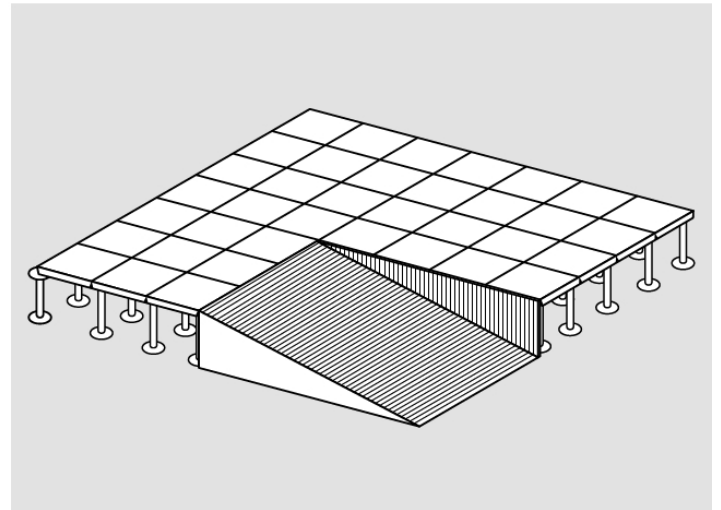
Lochplatten dienen zur Raum- und Maschinenklimatisierung



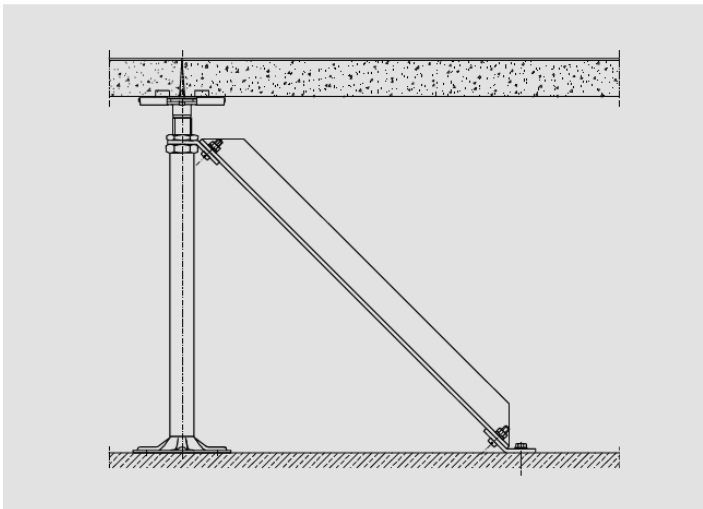
Luftauslässe können in Doppelbodenplatten eingebaut werden und erlauben eine gezielte Raumlüftung



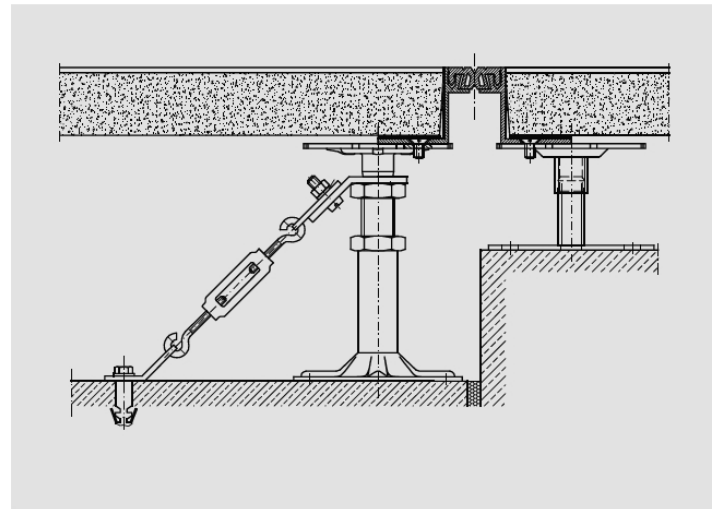
Kennzeichnungen dienen der Auffindung von Geräten, wie Rauchmelder oder Elektroverteiler im Doppelboden



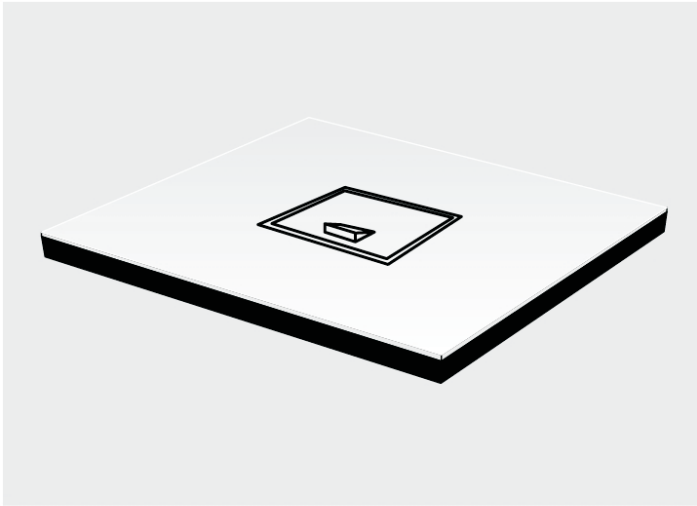
Rampen überwinden Höhenunterschiede bei Transportwegen



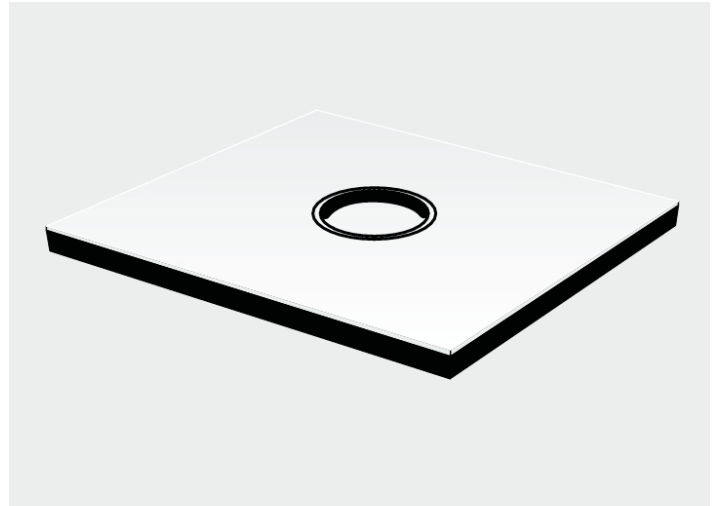
Aussteifungen werden für die horizontale Schubsicherheit bei statischen und dynamischen Lasten eingesetzt.



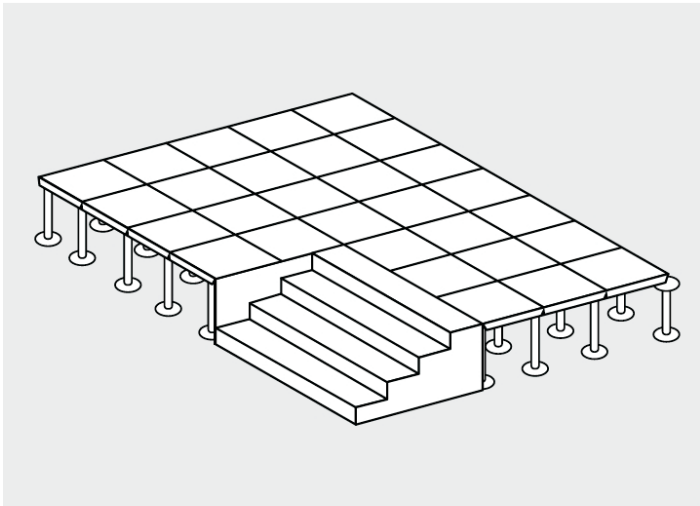
Dehnfugen dienen zum Ausgleich von Gebäudebewegungen



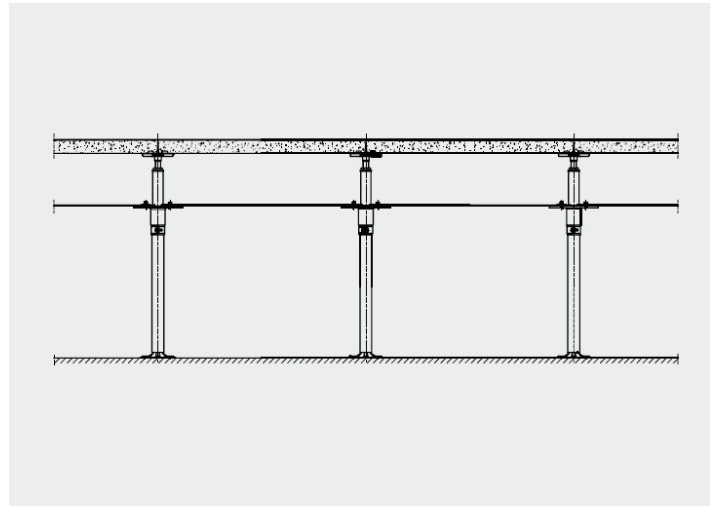
Elektranten ermöglichen Anschlüsse für Stromversorgung und Informationssysteme



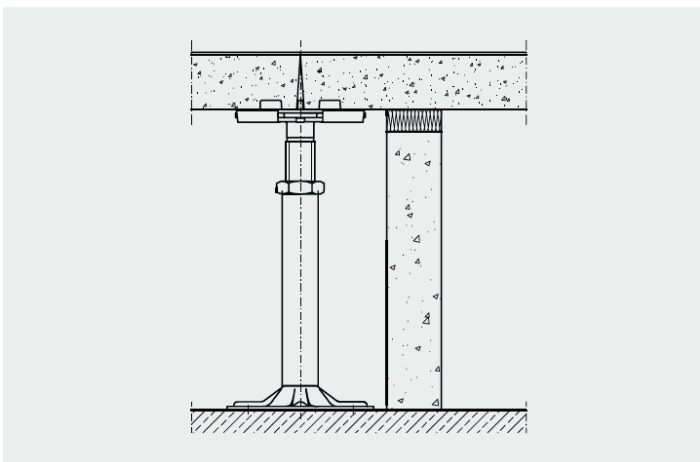
Staubsaugerdosen für zentrale Staubsaugeranlagen erleichtern die Raumpflege



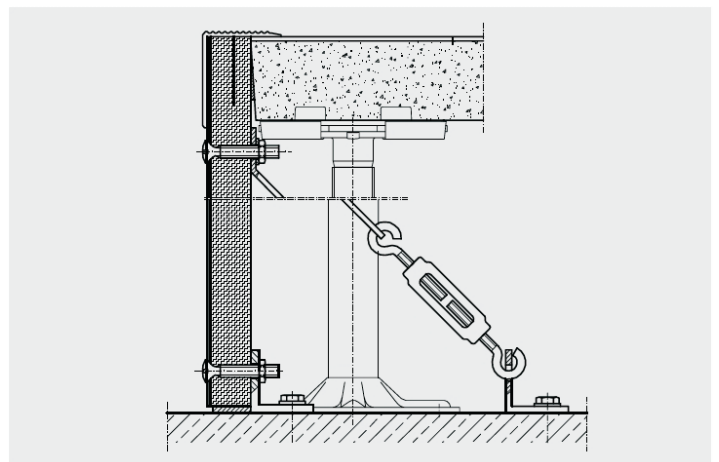
Treppen überwinden Höhenunterschiede im Fußgängerbereich



Zwischenböden unterteilen den Hohlraum unter dem Doppelboden in zwei Funktionsebenen: **Klimaführung - Installationsführung**



Durch **Abschottungen** unter dem Doppelboden können Brand-, Akustik- und Klimabereiche unterteilt werden



Freistehende Doppelböden werden mit einer Frontverkleidung (Sichtabschottung) versehen und sind gleichzeitig Widerlager für den Doppelboden